



SERIE 100 | **SILENT**
SERIES 100 | *SILENT*

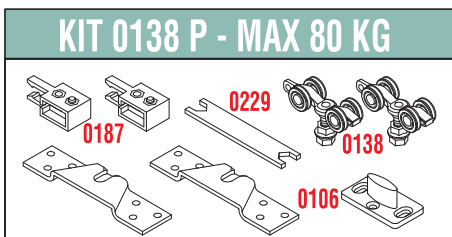
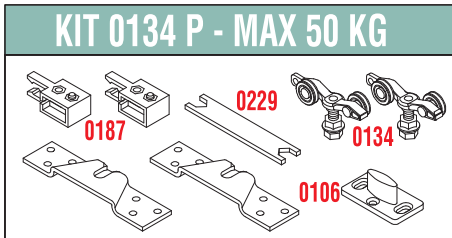


SERIE 100 Silent

SERIES 100 Silent



Sistemi scorrevoli per porte / Sliding systems for interior doors

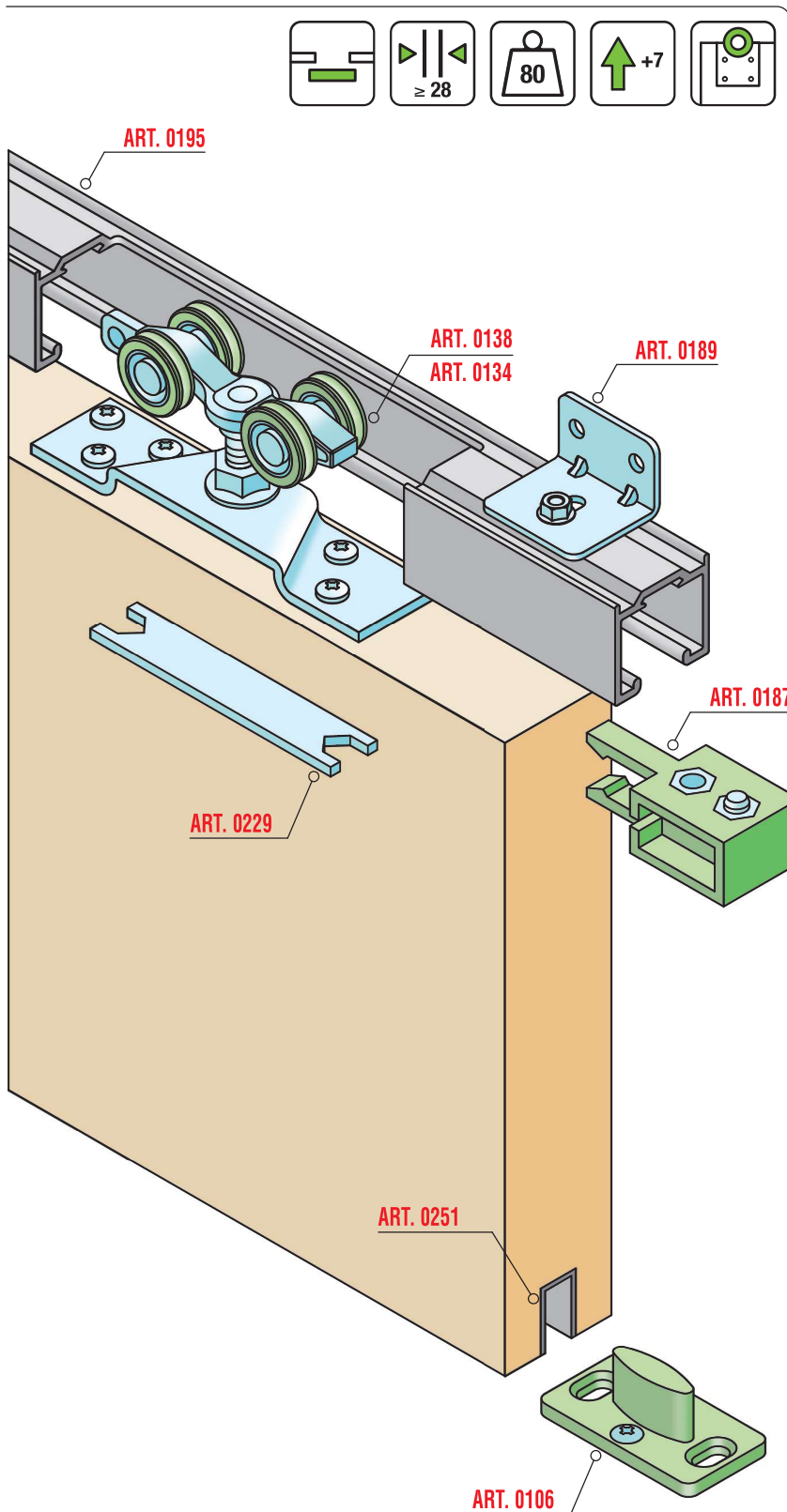


Legenda KIT / Kit Legend

0134	Carrello con 2 cuscinetti <i>Truck with 2 ball-bearings</i>
0138	Carrello con 4 cuscinetti <i>Truck with 4 ball-bearings</i>
0187	Fermo superiore regolabile <i>Adjustable upper stopper</i>
0106	Guida inferiore <i>Lower Guide</i>
0229	Chiave di regolazione <i>Adjusting spanner</i>

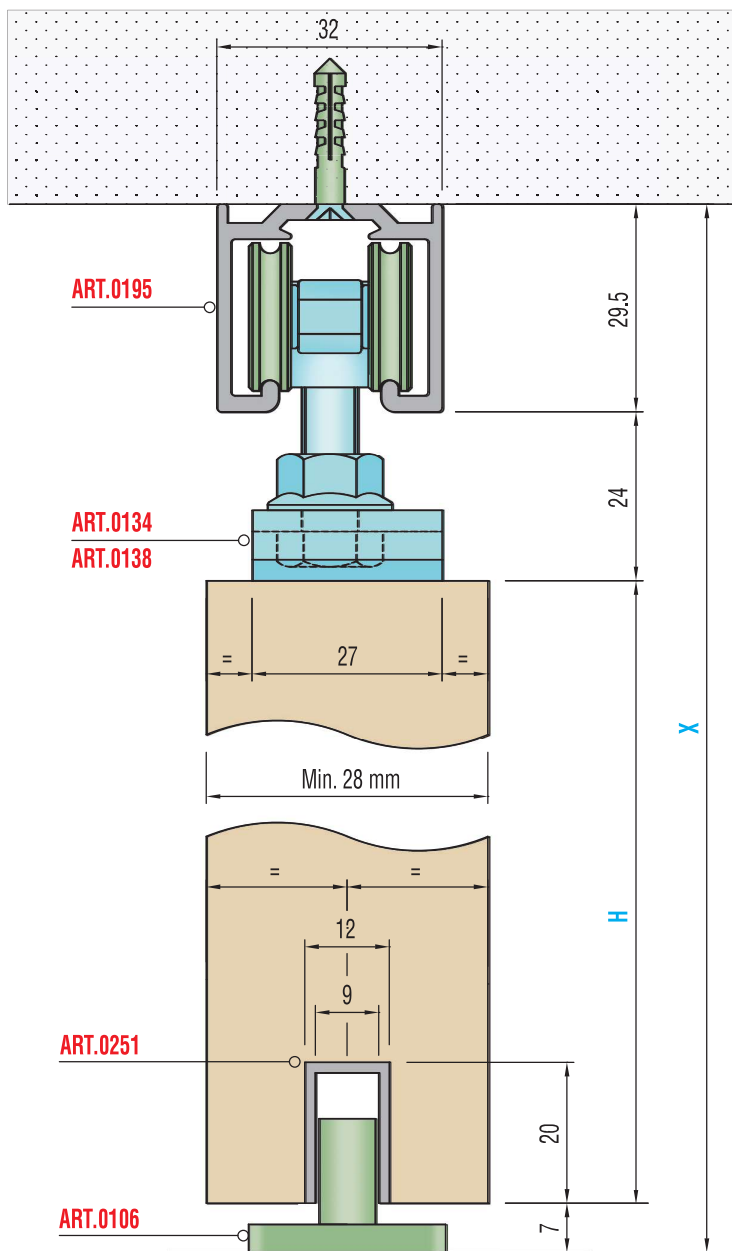
Legenda altri componenti Legend other items

0195		Profilo alluminio superiore <i>Upper aluminium profile</i>
0251		Profilo alluminio inferiore <i>Lower aluminium profile</i>
0189		Staffa a parete regolabile <i>Adjustable wall bracket</i>





Sezione verticale / Vertical section

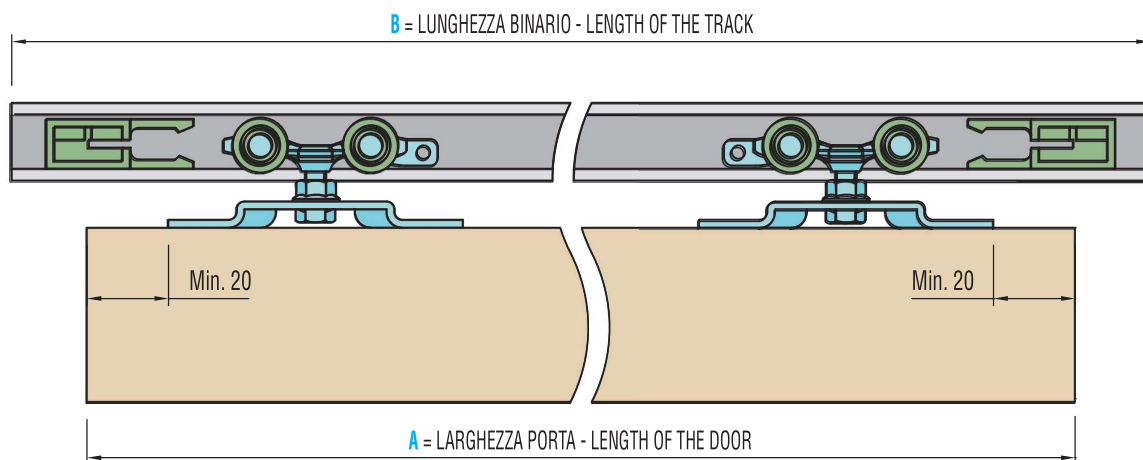


Peso massimo anta Kg. 50 (KIT 0134 P)
Maximum door weight Kg 50 (KIT 0134 P)

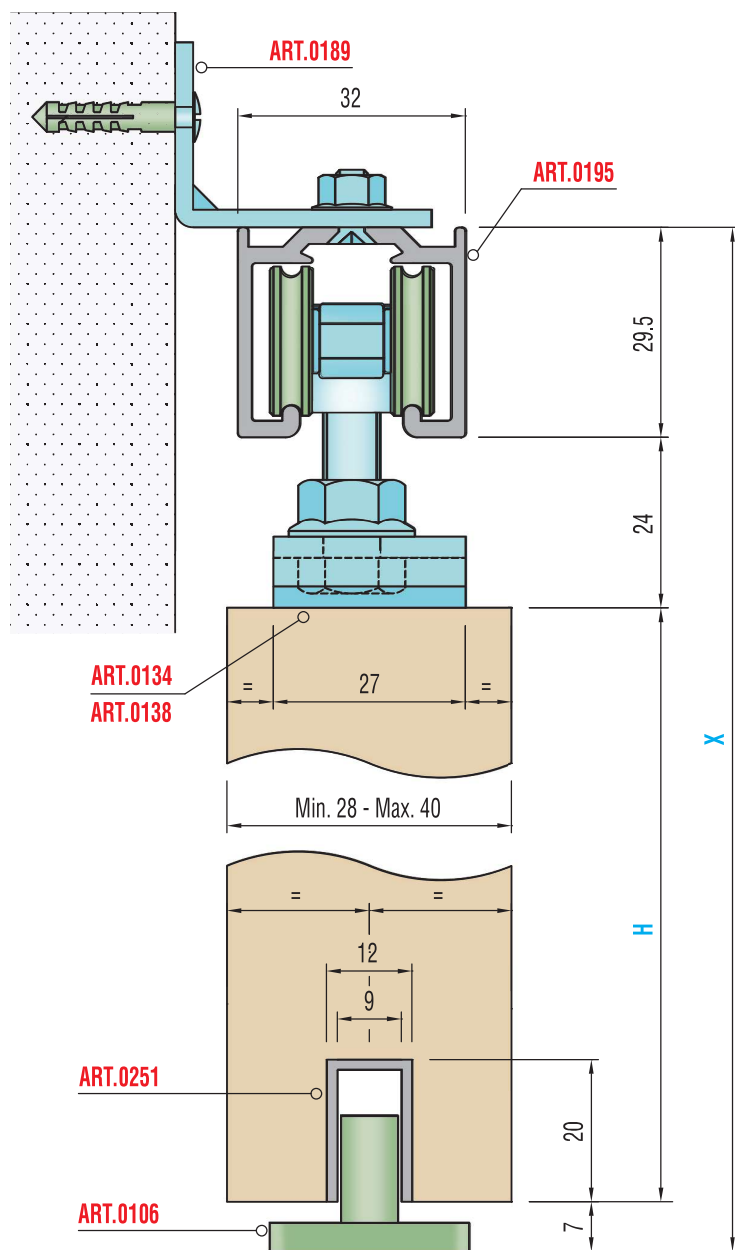
Peso massimo anta Kg. 80 (KIT 0138 P)
Maximum door weight Kg 80 (KIT 0138 P)

H = X - 60,5

Dimensioni standard / Standard dimensions



Sezione verticale / Vertical section



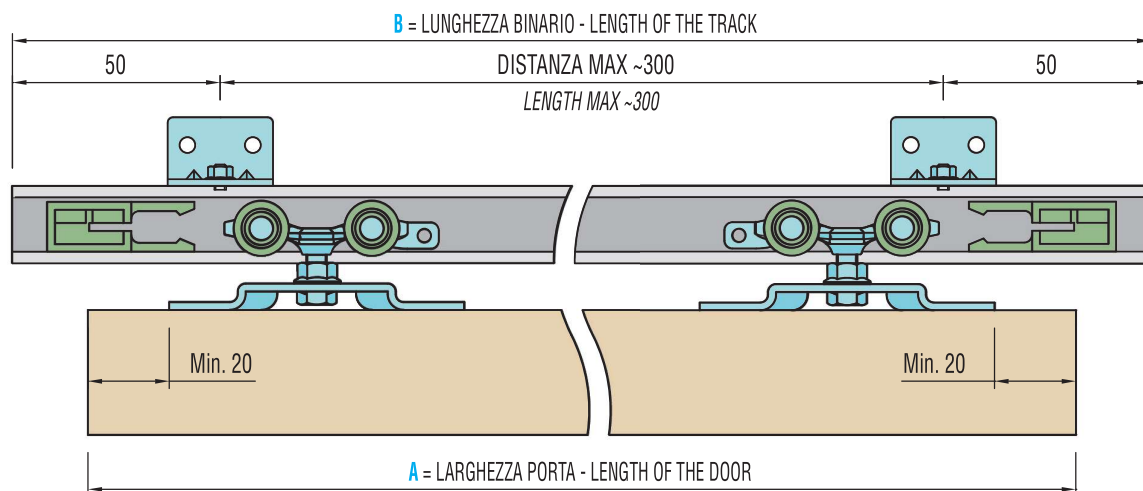
Peso massimo anta Kg. 50 (KIT 0134 P)
 Maximum door weight Kg 50 (KIT 0134 P)

Peso massimo anta Kg. 80 (KIT 0138 P)
 Maximum door weight Kg 80 (KIT 0138 P)

H = X - 60,5

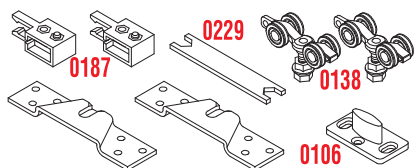
36 Serie 100

Dimensioni standard / Standard dimensions






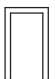
KIT 0138 P - MAX 120 KG

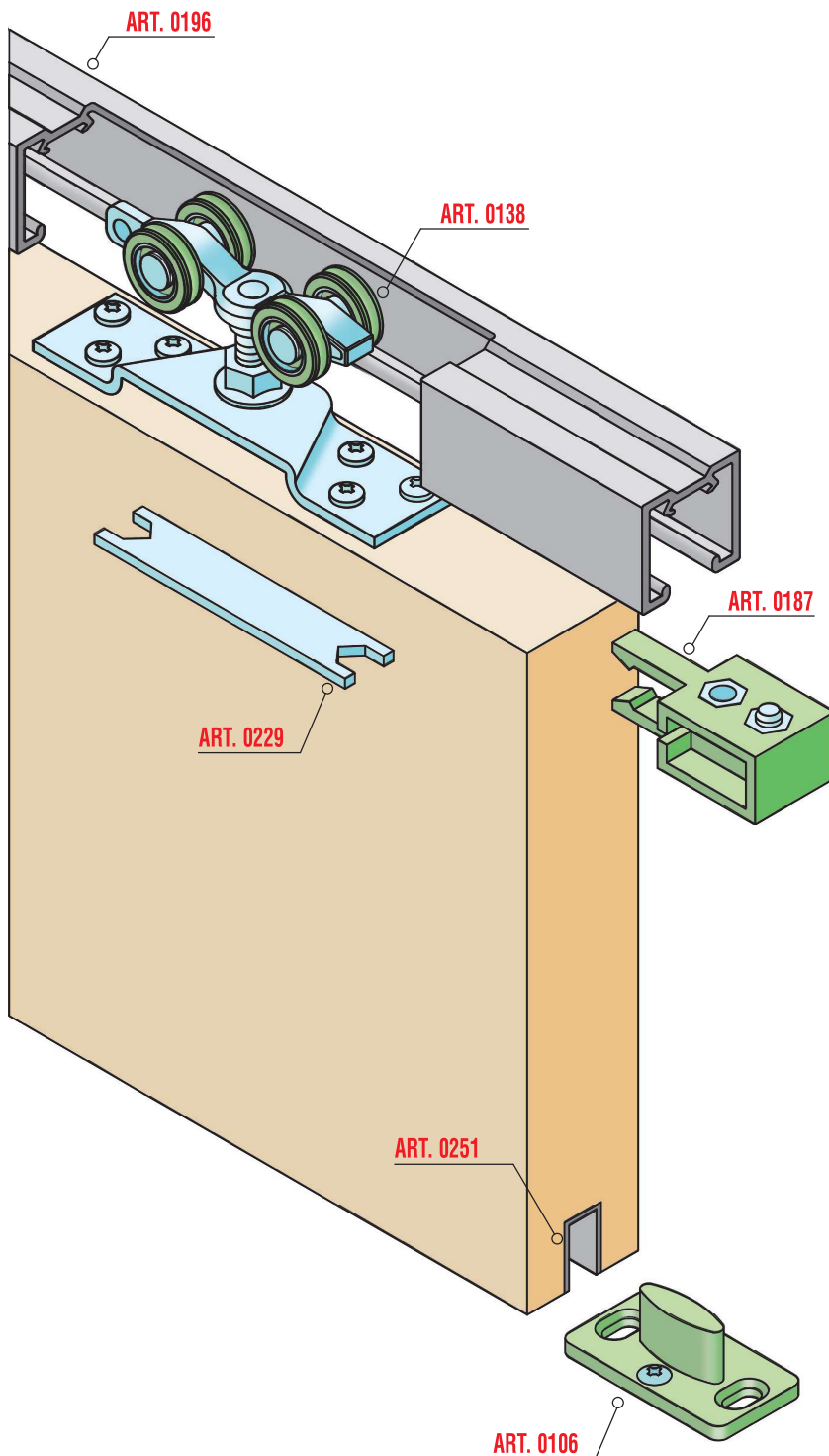


Legenda KIT / Kit Legend

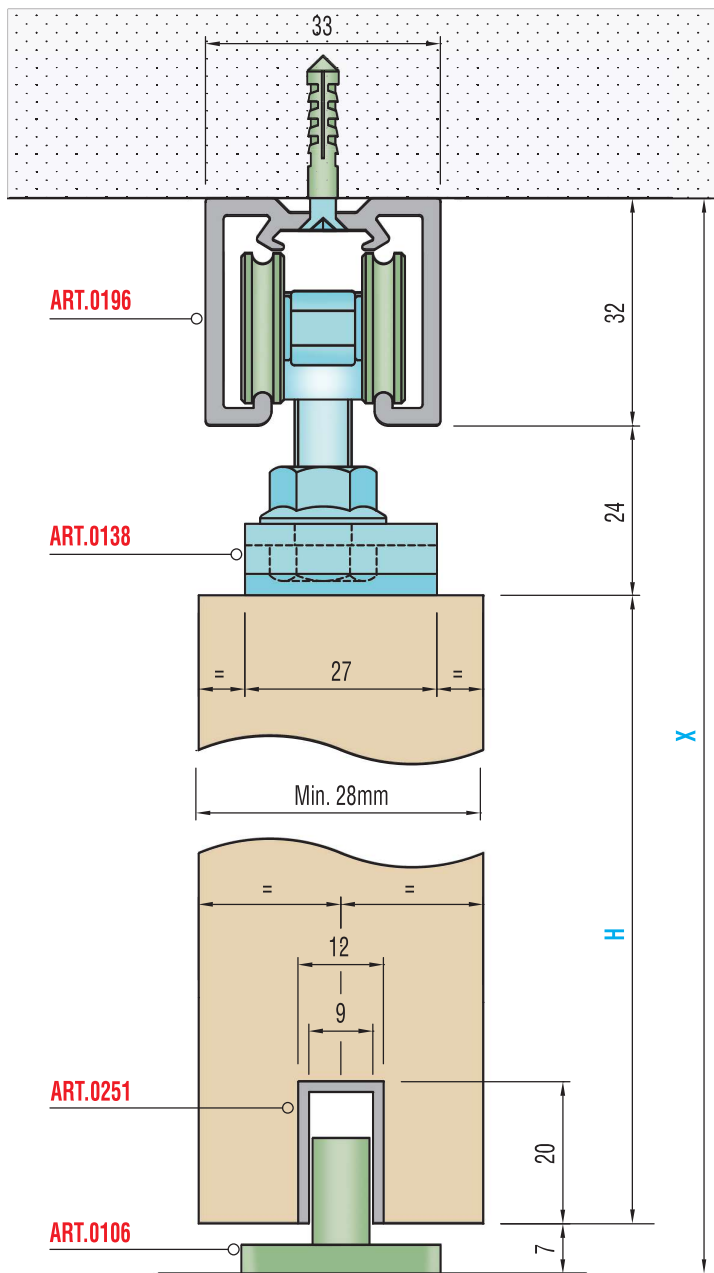
0138	Carrello con 4 cuscinetti <i>Truck with 4 ball-bearings</i>
0187	Fermo superiore regolabile <i>Adjustable upper stopper</i>
0106	Guida inferiore <i>Lower guide</i>
0229	Chiave di regolazione <i>Adjusting spanner</i>

Legenda altri componenti Legend other items

0196		Profilo alluminio superiore <i>Upper aluminium profile</i>
0251		Profilo alluminio inferiore <i>Lower aluminium profile</i>



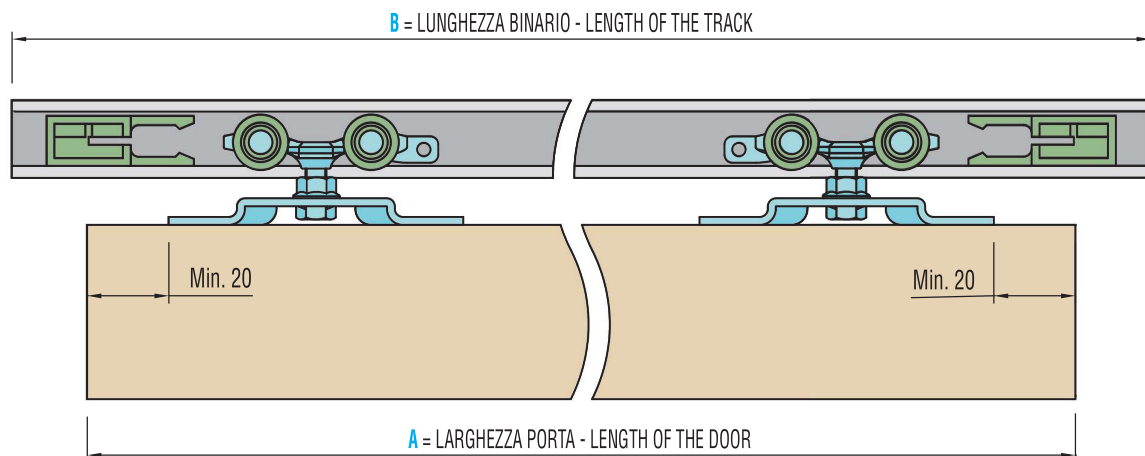
Sezione verticale / Vertical section



Peso massimo anta Kg. 120
Maximum door weight Kg 120

H = X - 63

Dimensioni standard / Standard dimensions



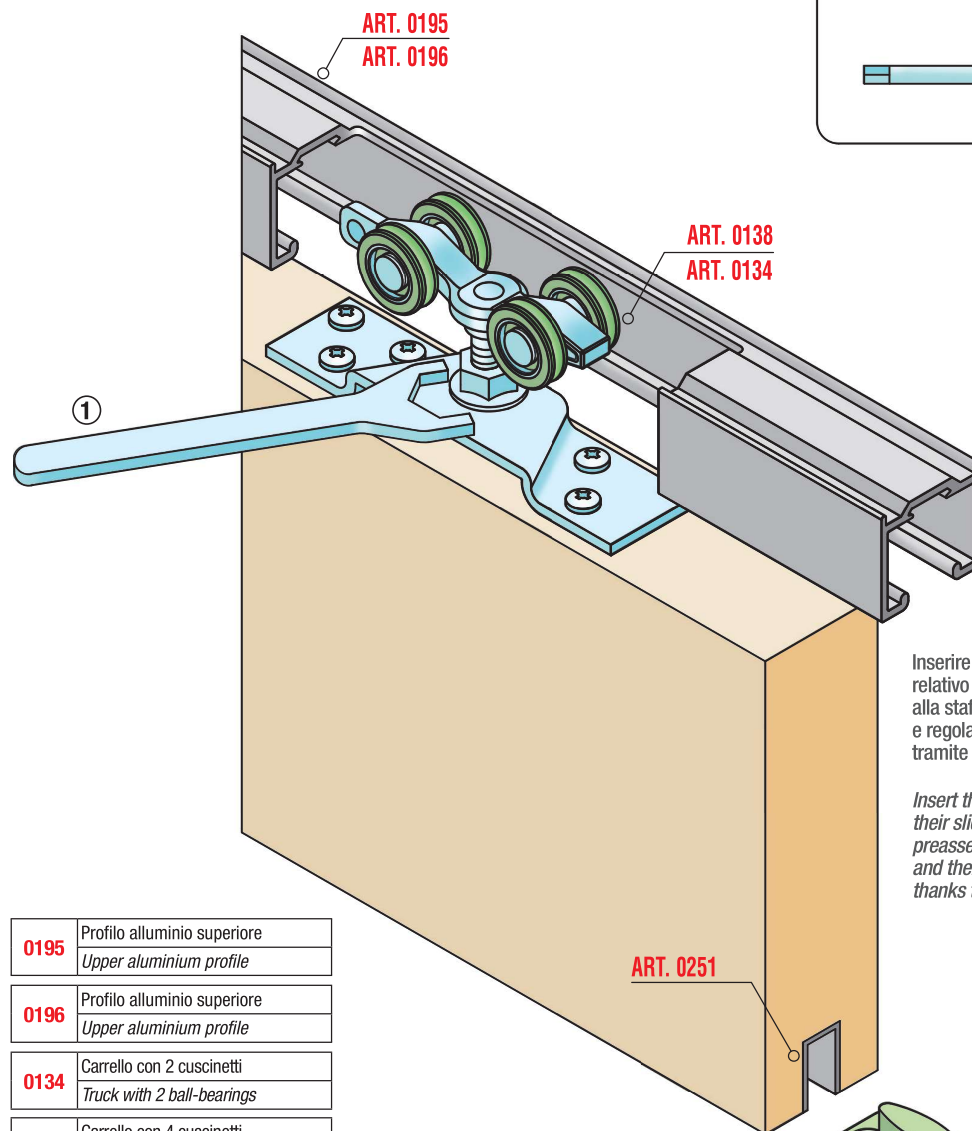
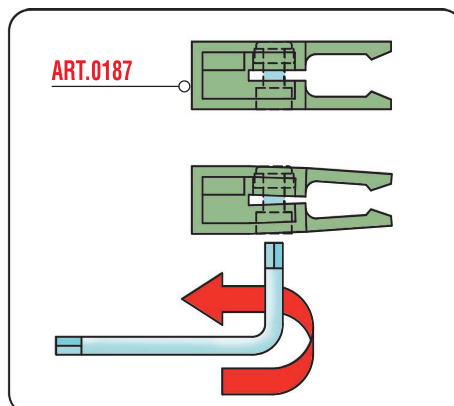


Schema di montaggio / Assembling

IL SISTEMA PERMETTE LA REGOLAZIONE DELLA TENUTA DEI FERMI OTTIMIZZANDO LA CHIUSURA A SECONDA DEL PESO DELLE ANTE. LA REGOLAZIONE AVVIENE AGENDO SULLA VITE TESTA CILINDRICA CON IMPRONTA ESAGONALE PRESENTE NEL FERMO.

THE SYSTEM ALLOWS PROPERLY ADJUSTING THE STOPPERS THUS OPTIMIZING DOOR CLOSING DEPENDING ON THEIR WEIGHT. ADJUST THE HEXAGON SOCKET SCREW FITTED TO THE STOPPER.

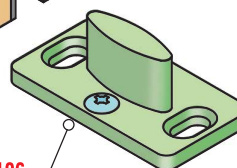
0187	Fermo superiore regolabile Adjustable upper stopper
-------------	--



Inserire il carrello ed il fermo superiore nel relativo binario guida, assemblare il carrello alla staffa di tenuta premontata sulla porta e regolarne successivamente la verticalità tramite l'apposita chiave (1).

Insert the truck and the upper lock in their slideway, assemble the truck to the preassembled sealing bracket of the door, and then adjust the verticality of the door thanks to the special key (1).

0195	Profilo alluminio superiore Upper aluminium profile
0196	Profilo alluminio superiore Upper aluminium profile
0134	Carrello con 2 cuscinetti Truck with 2 ball-bearings
0138	Carrello con 4 cuscinetti Truck with 4 ball-bearings
0106	Guida inferiore Lower Guide
0251	Profilo alluminio inferiore Lower aluminium profile



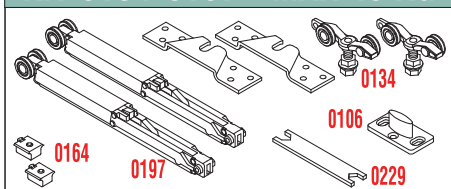
SERIE 100 Silent ammortizzato

SERIES 100 Silent soft

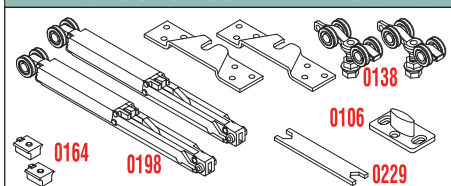


Sistemi scorrevoli per porte / Sliding systems for interior doors

KIT 0134-0197 - MAX 40 KG



KIT 0138-0198 - MAX 80 KG

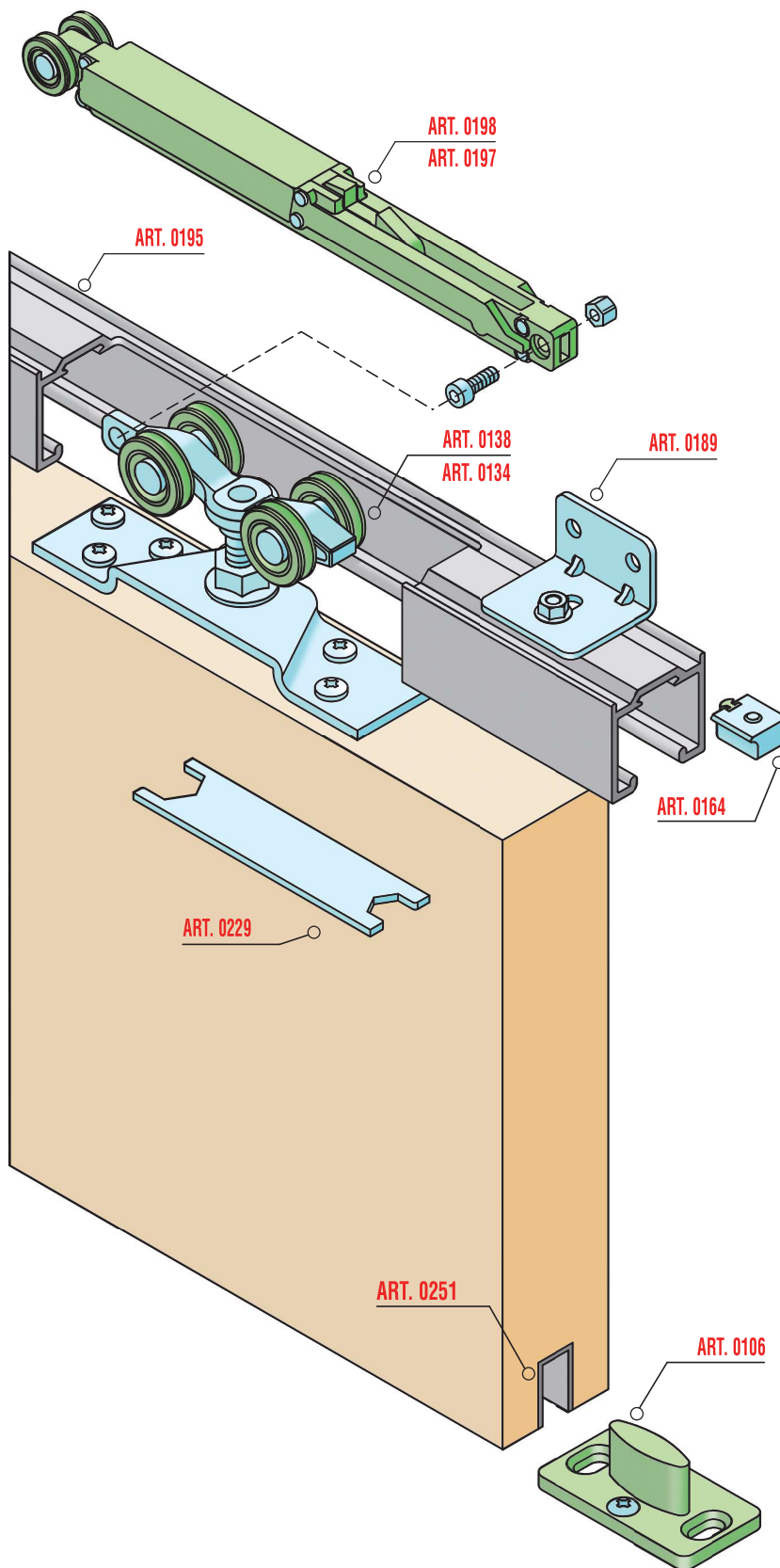


Legenda KIT / Kit Legend

0134	Carrello con 2 cuscinetti Truck with 2 ball-bearings
0138	Carrello con 4 cuscinetti Truck with 4 ball-bearings
0197	Decelerante fino a 40kg Soft Closing Stopper up to 40kg
0198	Decelerante fino a 100kg Soft Closing Stopper up to 100kg
0164	Attivatore Activator
0106	Guida inferiore fissa Fixed lower runner
0229	Chiave di regolazione mm 7-16 Adjusting spanner mm 7-16

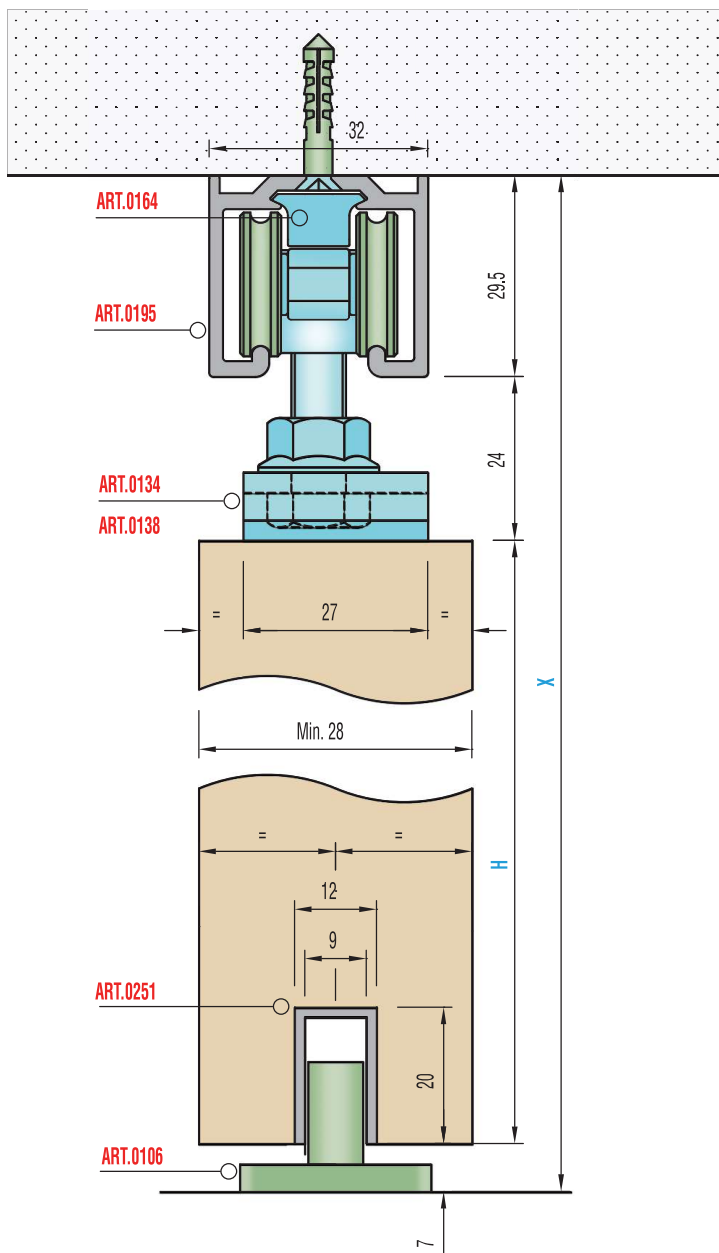
Legenda altri componenti Legend other items

0195		Profilo alluminio superiore Upper aluminium profile
0251		Profilo alluminio inferiore Lower aluminium profile
0189		Staffa a parete regolabile Adjustable wall bracket





Sezione verticale / Vertical section

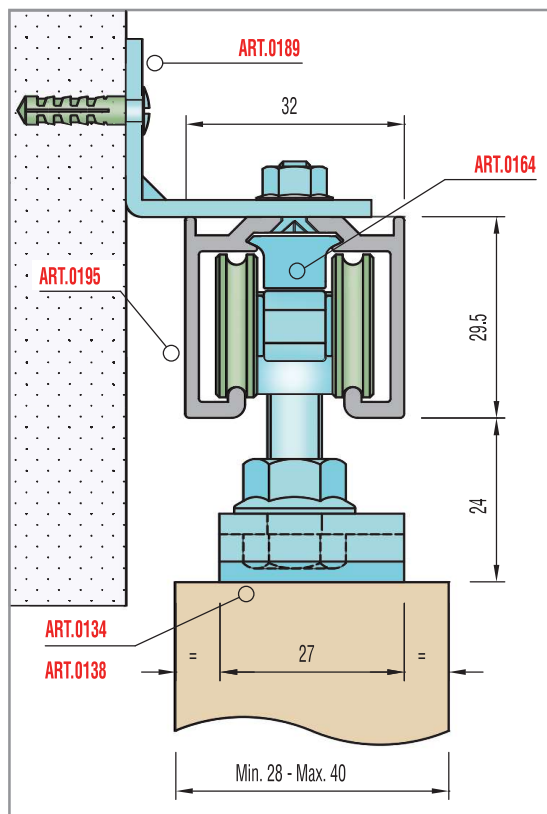


Peso massimo anta Kg. 40 (KIT 0134-0197)
Maximum door weight Kg 40 (KIT 0134-0197)

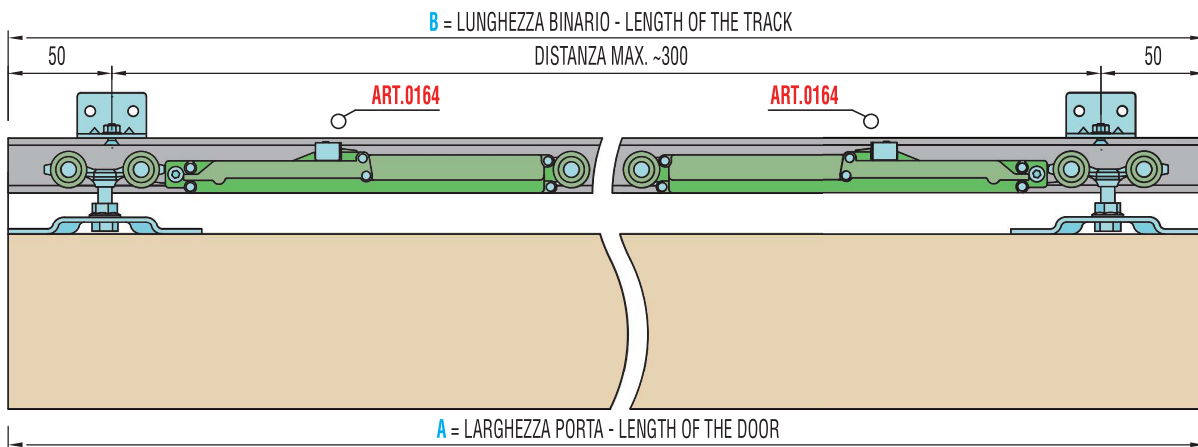
Peso massimo anta Kg. 80 (KIT 0138-0198)
Maximum door weight Kg 80 (KIT 0138-0198)

$H = X - 60.5$

Distanza minima porta - binario
Minimum distance between door and profile



Dimensioni standard / Standard dimensions



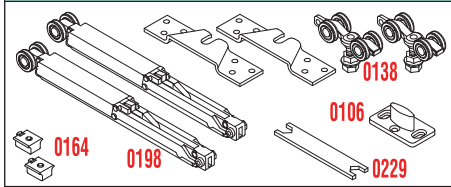
SERIE 100 Silent ammortizzato

SERIES 100 Silent soft



Sistemi scorrevoli per porte / Sliding systems for interior doors

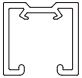
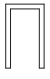
KIT 0138-0198 - MAX 100 KG

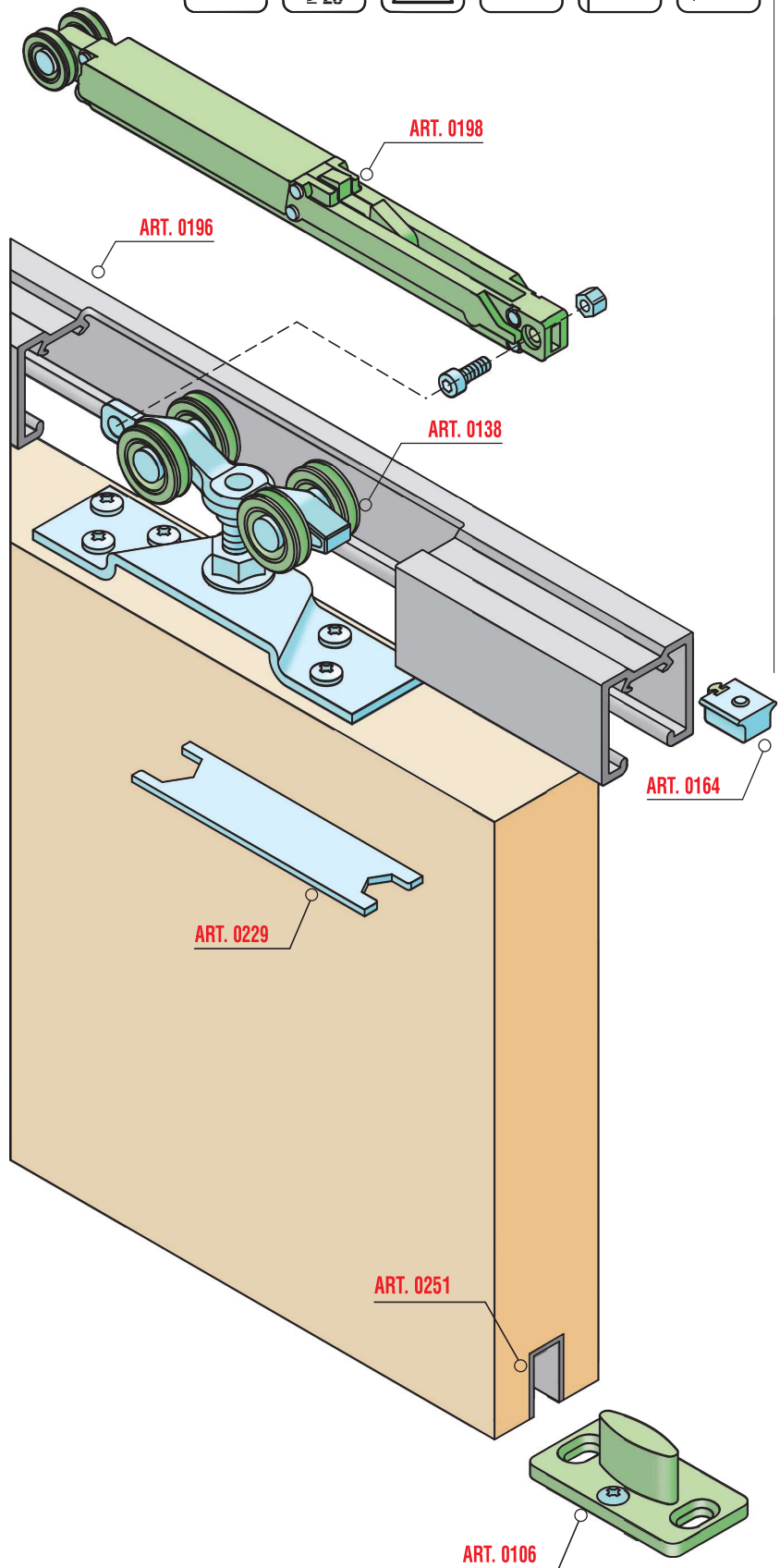


Legenda KIT / Kit Legend

0138	Carrello con 4 cuscinetti <i>Truck with 4 ball-bearings</i>
0198	Decelerante fino a 100kg <i>Soft Closing Stopper up to 100kg</i>
0164	Attivatore <i>Activator</i>
0106	Guida inferiore fissa <i>Fixed lower runner</i>
0229	Chiave di regolazione mm 7-16 <i>Adjusting spanner mm 7-16</i>

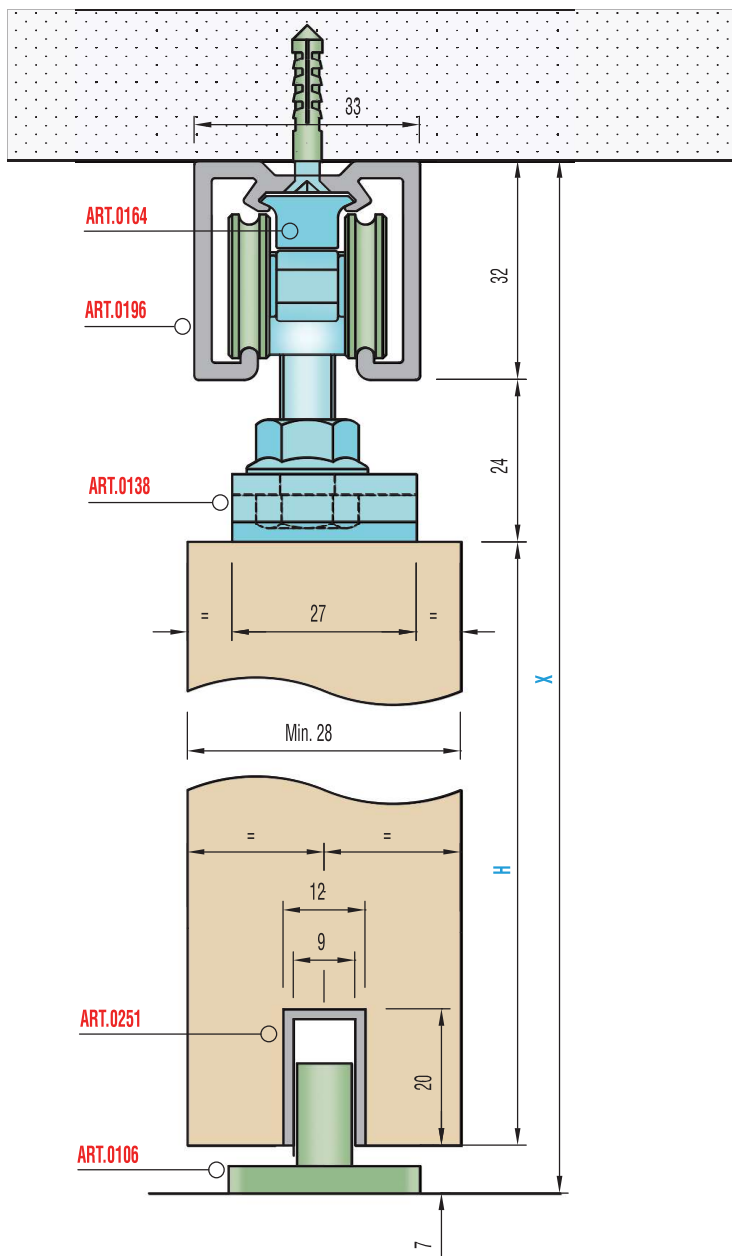
Legenda altri componenti Legend other items

0196		Profilo alluminio superiore <i>Upper aluminium profile</i>
0251		Profilo alluminio inferiore <i>Lower aluminium profile</i>





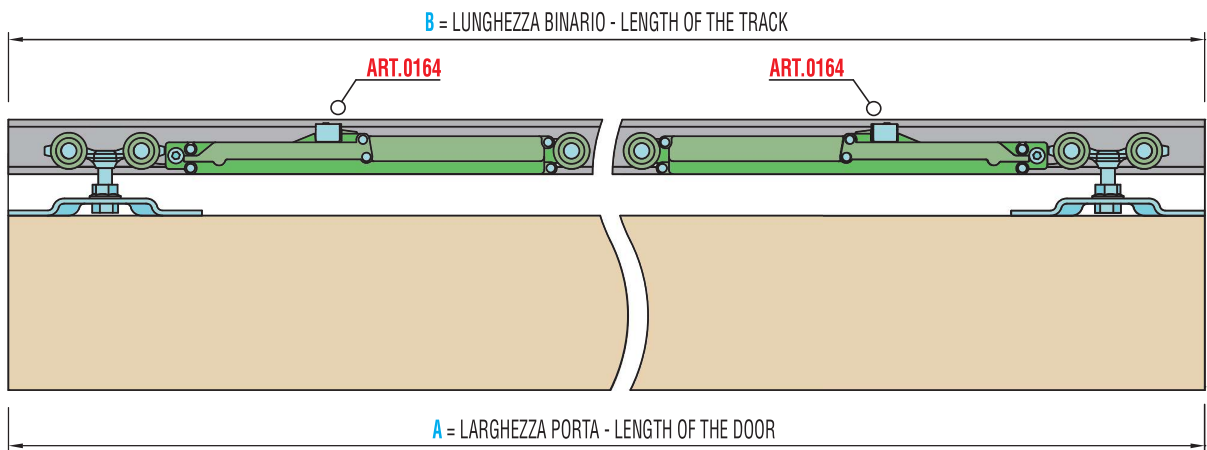
Sezione verticale / Vertical section



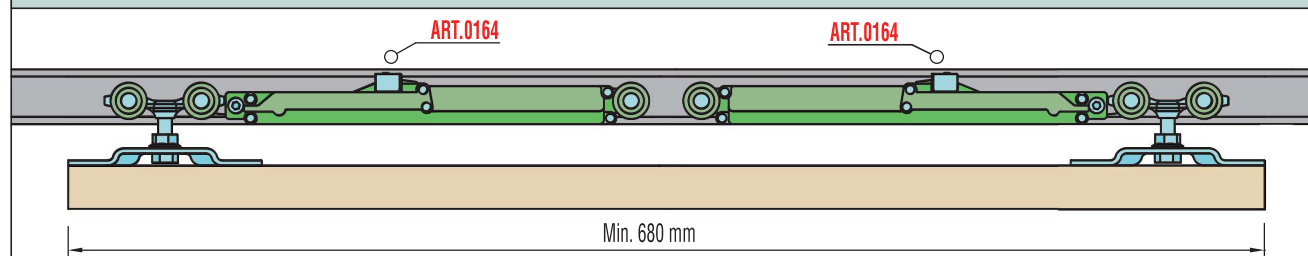
Peso massimo anta Kg. 100 (KIT 0138-0198)
Maximum door weight Kg 100 (KIT 0138-0198)

H = X - 63

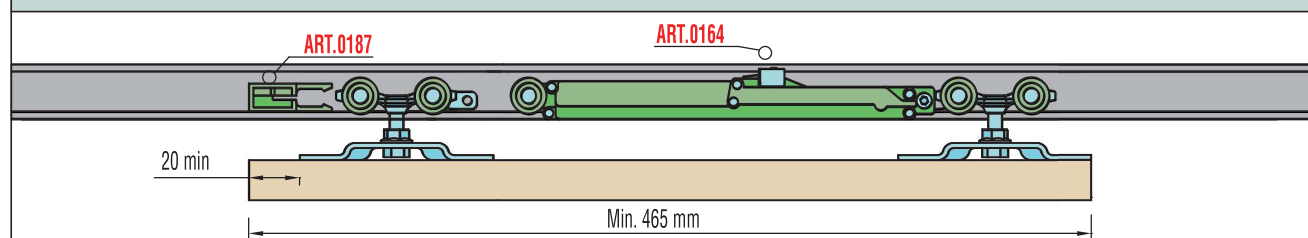
Dimensioni standard / Standard dimensions



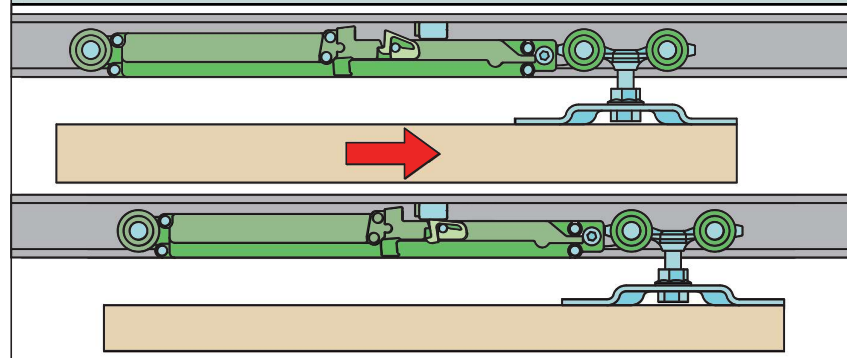
LARGHEZZA MINIMA PORTA CON SISTEMA STANDARD / MINIMUM DOOR WIDTH WITH STANDARD SYSTEM



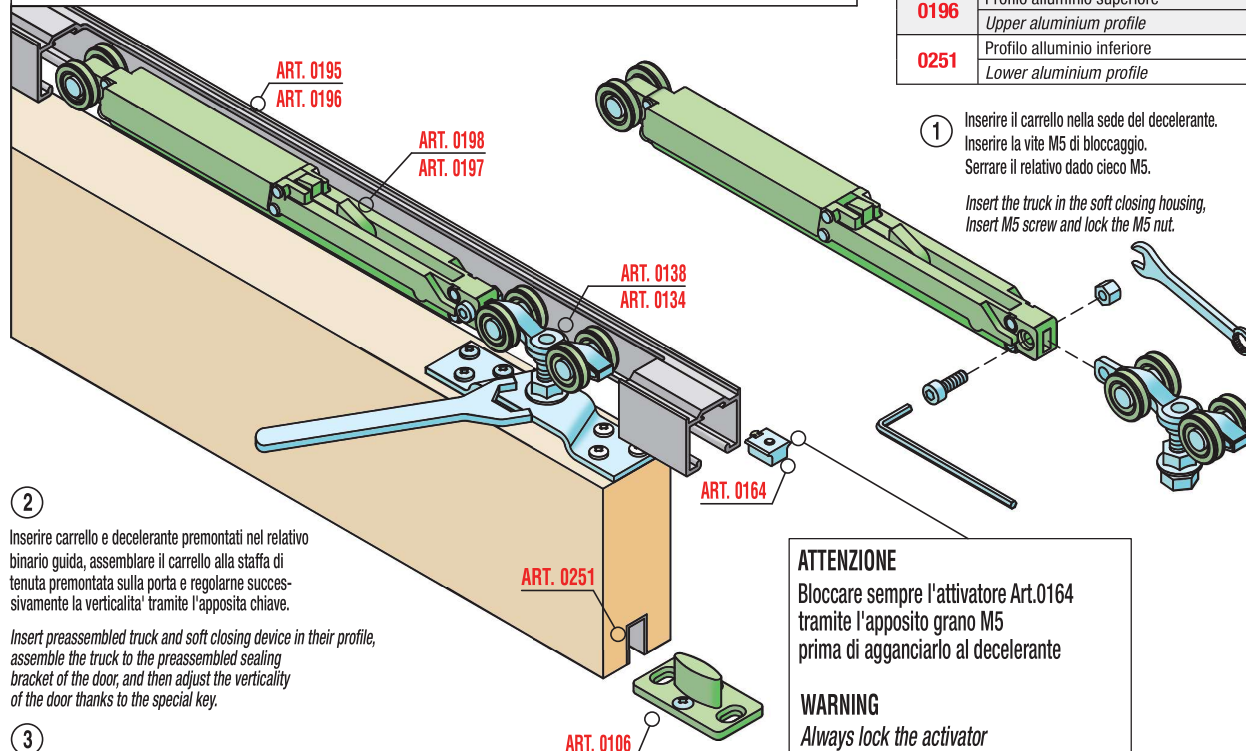
LARGHEZZA MINIMA PORTA CON SISTEMA IBRIDO AMMORTIZZATO/STATICO / MINIMUM DOOR WIDTH WITH SOFT CLOSING MIX SYSTEM



DISPOSITIVO DI RIARMO AUTOMATICO / AUTOMATIC SELF ACTIVATING DEVICE



0134	Carrello con 2 cuscinetti Truck with 2 ball-bearings
0138	Carrello con 4 cuscinetti Truck with 4 ball-bearings
0197	Decelerante fino a 40kg Soft Closing Stopper up to 40kg
0198	Decelerante fino a 100kg Soft Closing Stopper up to 100kg
0164	Attivatore Activator
0106	Guida inferiore fissa Fixed lower runner
0195	Profilo alluminio superiore Upper aluminium profile
0196	Profilo alluminio superiore Upper aluminium profile
0251	Profilo alluminio inferiore Lower aluminium profile



2
Inserire carrello e decelerante premontati nel relativo binario guida, assemblare il carrello alla staffa di tenuta premontata sulla porta e regolarne successivamente la verticalità tramite l'apposita chiave.

Insert preassembled truck and soft closing device in their profile, assemble the truck to the preassembled sealing bracket of the door, and then adjust the verticality of the door thanks to the special key.

3
Inserire l'attivatore nel binario guida nella posizione desiderata serrandolo attraverso il relativo grano di bloccaggio.

Insert the activator in the profile in the right position and fix it thanks to its locking screw.

1
Inserire il carrello nella sede del decelerante. Inserire la vite M5 di bloccaggio. Serrare il relativo dado cieco M5.

Insert the truck in the soft closing housing, insert M5 screw and lock the M5 nut.

ATTENZIONE
Bloccare sempre l'attivatore Art.0164 tramite l'apposito grano M5 prima di agganciarlo al decelerante

WARNING
Always lock the activator Art.0164 by the relative screw before hooking it to the soft closing device